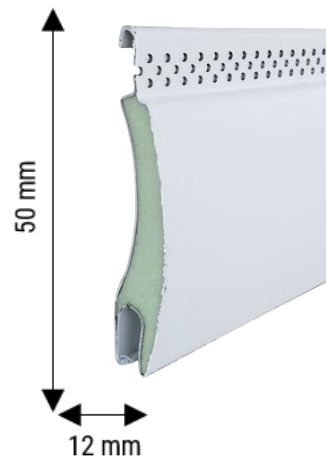


# ISOLTER MICROFORATA

## CARATTERISTICHE PRINCIPALI

- ▶ Tapparella in **alluminio coibentato a media/alta densità** con asolatura **microforata**.
- ▶ Schiuma poliuretanicca ecologica ad alta stabilità e lunga durata.
- ▶ Sezione: **12 x 50 mm**
- ▶ Peso media densità: **4,2 Kg/mq ca.**
- ▶ Peso alta densità: **5,5 Kg/mq ca.**



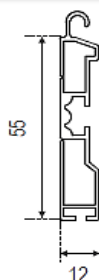
## DIAMETRO DI ARROTOLAMENTO SU RULLO Ø 60 mm

H mm	1000	1200	1300	1400	1500	1600	1700	1800	1900	2000	2200	2400	2600	2800	3000	3300
Ø mm	145	155	155	160	170	170	175	180	190	190	200	205	210	220	230	240

## COLORI DISPONIBILI

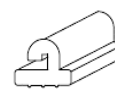


## TERMINALI



### STANDARD

In Alluminio non forato



### SU RICHIESTA

In Pvc (Gommino)

**N.B.** I colori sono puramente indicativi. È possibile consultare la cartella colori fisica presso il ns. ufficio oppure richiederla al nostro incaricato durante il sopralluogo.

Possibilità di **detrazione fiscale** secondo le norme vigenti, richiedendo la nostra **CERTIFICAZIONE** di dichiarazione di prestazione in allegato alla fattura.

Caratteristiche essenziali		Prestazioni	Specifiche tecniche	Ente e luogo presso cui sono state effettuate le prove
Trasmittanza solare g <sub>e</sub>		[vedere tabella sottostante]	EN 13659-2015	Prifonit - Gombiani S.p.A. - Bologna (BO)
Alluminio				
Velocità di riferimento	Prodotto	Valore	Classe	Valore
A	Vento singolo	0,012	4	0,16
B	Vento doppio	0,024	4	0,32
C	Ventata doppia (sup. ev)	0,030	4	0,205
D	Ventata doppia (sup. HI)	0,028	4	0,205

Come da appendice UNI EN 13659-2015

Si rilascia la presente dichiarazione di prestazione sotto la responsabilità esclusiva di Lartes, s.r.l. - via V. Veneto, 8 - 22020 - Pomposo (BS)

LARTES S.R.L.  
Amministratore Unico  
Dott.ssa Valeria Compagnoni